



CHECK OUR WEBSITE



LION BOARDS™



LION L6 TG4™

UNDERLAY | UNDERGOLV | ALUSMATERIAALI

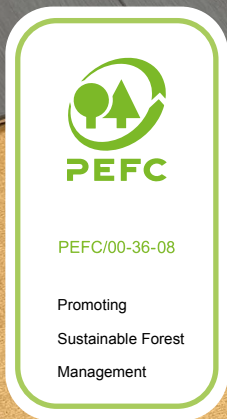
**1 ROOM
HOUR**



BEFORE

“DOES YOUR FLOOR
LOOK LIKE THIS?”

DURING



BENEFITS

SUITABLE FOR UNDERFLOOR HEATING (MAX.27°C)

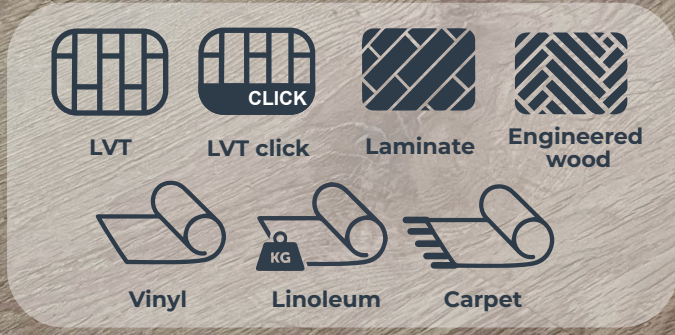
- ✓ A COST EFFECTIVE SOLUTION FOR THE MAJORITY OF PROBLEM FLOORS
- ✓ LEVELLING OF MOST SUBSTRATES - INSTANTLY DRY FLOOR
- ✓ EXCEPTIONALLY STABLE, FREE FLOATING UNDERLAY SYSTEM
- ✓ PROVIDES SUPER SMOOTH FINISH
- ✓ READY FOR GLUE DOWN OF ALL RESILIENT FLOORINGS AND CARPETS
- ✓ MADE PURELY FROM SUSTAINABLE WOOD
- ✓ QUICK TO INSTALL AND EASY TO HANDLE PACKS

AFTER

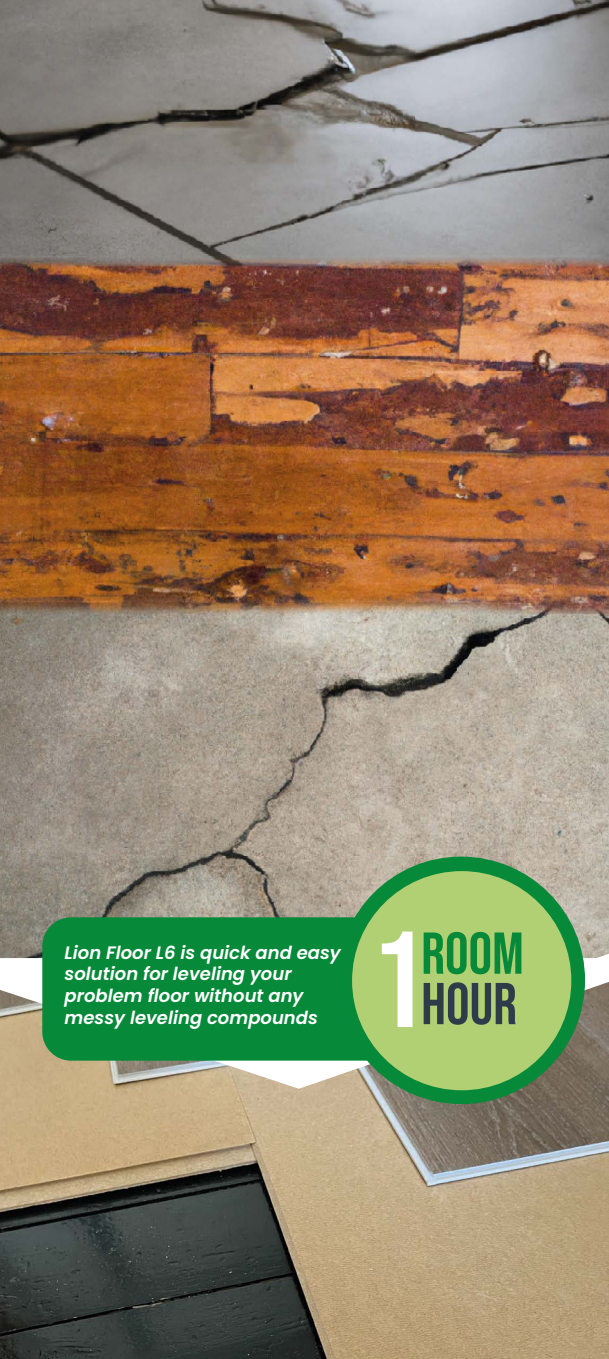


INSTALLATION INSTRUCTIONS
ON REAR

- 4 SHEETS PER PACKAGE
- WEIGHT APPROX 17KG
- SHEET SIZE 6x618x1218MM
- NET SIZE 6x600x1200MM
- NET COVERAGE 2.88M2



DOES YOUR FLOOR LOOK LIKE THIS?



Lion Floor L6 is quick and easy solution for leveling your problem floor without any messy leveling compounds

1 ROOM HOUR



LIION L6 TG4 ALUSMATERIAALIN ASENNUS

Tärkeää muistaa ennen asennusta:

- LIION L6 TG4 on säilytettävä puhtaissa ja kuivissa olosuhteissa (RH<60%).
Levyt on varastoitava 18-22 asteen lämpötilassa ja vähintään 24 tuntia sellaisessa kosteudessa, joka vastaa mahdollisimman tarkasti tulevia käyttöolosuhteita.

Esivalmistelut ennen LIION L6 TG4 asennusta:

Vanhhat puulattiat: Täytä suuret halkeamat puukillillä. Varmista, että pohja on asianmukaisesti kiinnitetty ennen LIION L6 TG4:n asennusta.

ASENNUS

- Aloita levyjen asennus nurkasta. Sahaa pontit pois kohdistua, joissa levy liittyy seinään/esteseen/karmeihin jne. (kuva 1).
Jätä vähintään 10 mm elämisvaraa levyä ja seinää tai muiden kiinteiden rakenteiden väliin, esim. kynnyksen.

-KUSTANNUSTEHOIKAS LATTIAN OIKAISUUS

- OKAISUEE ALUSTAN ILMAN TASAOTETTA
-VAKAA ALUSTA, JOKA VOIDAAN ASENTA KELLUVANA TAI KIINTEÄSTI
-ERITTÄIN TASAINEIN ALUSTA

LIION L6 TG4 on ihanteellinen alusmateriaali käytettäväksi yhdessä lattialämmitysjärjestelmien kanssa, johtuen sen erittäin alhaisesta lämmönvastuksesta (R-arvo = 0,043 m2K/W (0,43 TOG))

LIION L6 TG4 soveltuu käytettäväksi lattialämmityksen kanssa (sekä vesikiertoisin että sähköisen), edellyttäen, että tuote asennetaan asennusohjeiden mukaisesti tarvittavine elämisrajoineen sekä kosteus on ohjeiden mukaan tasanuotettu valittaviin olosuhteisiin.

LIION FLOOR TG4 -asennuksen JÄLKEEN on välttämätöntä odottaa VÄHINTÄÄN 24 tuntia ennen lattialämmityksen asteitaista uudelleenkäynnistämistä

- LIION L6 TG4 Ympäri- ja keski- ja keskikokoinen
6mm levy lattioiden vanhojen ja uusien puu sekä betonilattioiden oikaisuun ennen pintamateriaalin asennusta.



INSTALLATION AV LIION L6 TG4 UNDERGOLV

- Viktigt:
-Produkten måste lagras i en ren och torr miljö (Relativ luftfuktighet<60%).
Vid lagring bör materialet ligga minst 24 timmar i lämplig temperatur 18-22C och en luftfuktighet som så väl som möjligt motsvarar den framtida miljön i rummet.

Förberedelser vid installation på olika grundtyr:

Spjå bort större ojämnheter. Fyll större hål och sprickor. Säkerställ att underlaget är torr. Lägg en luftspaltbindande fuktspår direkt på underlaget. Kontrollera med tillverkaren av det slutliga ytmaterial det vilka krav som ställs.

MONTERINGSANVISNING

- Börja från ett hörn. Såga av spanten (den utstickande delen) på de skivor som läggs mot en vägg eller annan fast kant (bild 1).
-Lämnarna min 10mm expensionsgap mellan skivan och vägg eller annan fast kant (t.ex. tröskel).

LIION L6 TG4 är idealiskt att använda i samband med golvarme tack vare dess mycket låga termiska resistens (R-värde=0,043m2K/W 0,43 TOG), innebärande att den tillåter värme att enkelt passera genom det färdiga golvet.

LIION L6 TG4 passar både till vattenburen och elektrisk golvarme, under förutsättning att produkten installeras i enlighet med instruktionerna m h t de nödvändiga expensionsgapen samt att fukten jämnas ut ordentligt.

EFTER installationen av LIION L6 TG4 är det nödvändigt att vänta minst 24 timmar innan man startar värmen och sedan ökar den gradvis (max 5 grader/dag).

- LIION L6 TG4 Lätthanterliga skivor av beprövad och miljövänlig hardboard.
För-enklar vid renovering och nyläggning av golv.



INSTALLATION OF THE L6 TG4 FLOATING FLOOR BASE MATERIAL

Important to remember before installation:

- LIION L6 TG4 must be stored in clean and dry conditions (RH<60%).
Hardboard must be stored at a temperature 18C-22C and at the humidity that corresponds as closely as possible to future operating conditions for no less than 24h.

Preliminary preparations when installing on different substrates:

Old floor board surfaces: Fill large cracks with wood putty. Make sure the base is suitably secured before installing LIION L6 TG4.

INSTALLATION

- Start installing the boards from the corner. Saw off the tongues from the boards at the walls where the board adjoins a wall/obstacle/door frames etc. (Picture 1).
Leave at least 10 mm expansion joint between the wall and the board in the case of walls or other fixed structures.

-A COST EFFECTIVE SOLUTION FOR THE MAJORITY OF PROBLEM FLOORS
-LEVELLING OF MOST SUBSTRATES - INSTANTLY DRY FLOOR
-EXCEPTIONALLY STABLE, FREE FLOATING UNDERLAY SYSTEM - PROVIDES SUPER SMOOTH FINISH

LIION L6 TG4 is ideal for creating a sub-floorbase over underfloor heating systems due to its very low thermal resistance (R-Value= 0.043 m2K/W (0.43 TOG), easily letting heat pass through to the finished floor.

LIION L6 TG4 is suitable for use with underfloor heating (both water and electric), provided that the product is installed according to the installation instructions with the necessary expansion gaps, and the moisture has been properly equilibrated.

AFTER the installation of LIION FLOOR TG4, it is necessary to wait AT LEAST 24 hours before gradually restarting the heating (max 5 °C per day).

- LIION L6 TG4 Easy-to-handle boards made of proven and environmentally friendly hardboard.
Simplifies when renovating and laying new floors.



MONTERINGSVEJLEDNING PÅ LIION L6 TG4 UNDERGULV

- Viktigt:
-Lion L6 Undergulv skal opbevares i et rent og tørt klima (Relativ luftfuktighed<60%).
Ved opbevaring bør materialet opbevares mindst 24 timer ved en passende temperatur, 18 - 22C, og en luftfugtighed som så vidt muligt svarer til det fremtidige indeklima i rummet.

MONTERINGSVEJLEDNING

- Start i et hjørne. Skær feren af pladen, der stødes op mod væggen eller anden fast bestanddel (billede 1).
-Pladerne lægges med en afstand til væggen og andre faste bestanddele (f.eks. rørgennemføringer og dørtærsker) på mindst 10 mm.

LIION L6 TG4 er ideel til undergulv over gulvarmesystemer på grund af dens meget lave termiske modstand (R-værdi = 0,043 m 2 K/W (0,43 TOG), hvilket nemt lader varmen passere gennem til det færdige gulv.

LIION L6 TG4 er egnet til brug med gulvarme (både vand og elektrisk), forudsat at produktet er installeret i overensstemmelse med monteringsvejledningen med de nødvendige expensionsfuger, og at fugtigheden er blevet korrekt udlignet (pladerne er akklimatiseret).

EFTER lægningen af LIION L6 TG4 er det nødvendigt at vente MINDST 24 timer, før opvarmningen gradvist genstartes (maks. 5 °C pr. dag).

- LIION L6 TG4 Let håndterlig plade til opretning, af gamle og nye træ- og betongulve, før overfladematerialet monteres.



INSTALLASJON AV LIION L6 TG4 UNDERGULV

- Viktig:
-Produktet må lagres i rene og tørre forhold (Relativ luftfuktighet <60%).
Materialet skal lagres ved en temperatur på 18C-22C og ved en luftfuktighet som tilsvarer miljøet i rommet hvor gulvet skal legges, i minst 24 t. før bruk.

Førberedelser ved installasjon på ulike underlag: Gamle gulvplater: Fyll store sprekker med tråspakel.

LIION L6 TG4 er ideell å benytte som undergulvbase over gulvarmesystemer. Dette på grunn av dens svært lave termiske motstand (R-verdi= 0,043 m2K/W (0,43 TOG), som gjør at varmen enkelt passerer til det ferdige gulvet.

INSTALLASJON

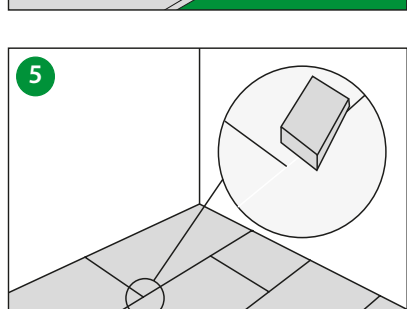
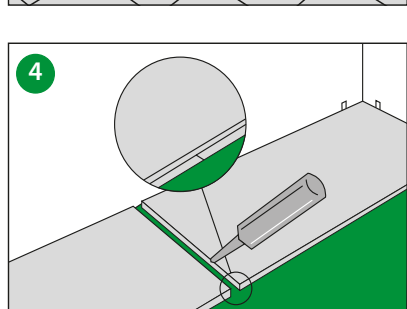
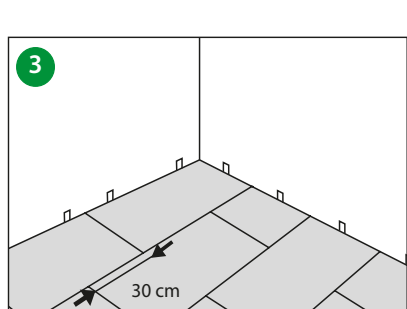
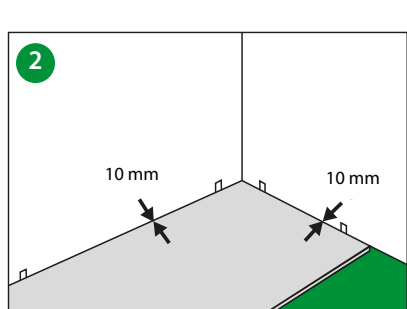
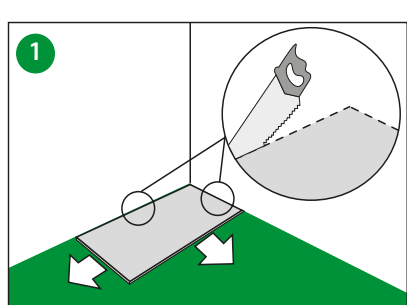
- Begynn å installere platen fra et hjørne. Sag av tungen (fjær) på de platen som legges mot vegg eller annen fast kant.
-La det være minst 10 mm ekspansjonsfuge mellom vegg og plate ved vegger eller andre faste kanter (f.eks. terskler). Bruk gjerne avstandsklosser. (Bilde 2).

LIION L6 TG4 er egnet for bruk til både vannbåren og elektrisk gulvarme, gitt at produktet er installert i henhold til monteringsanvisningen med nødvendige ekspansjonsspalter, og at fuktigheten er riktig utjevnet.

EFTER installasjonen av LIION FLOOR TG4, er det nødvendig å vente MINDST 24 timer før varmen settes på. Deretter øke temperaturen gradvis, med maks. 5 °C per dag.

LIION L6 TG4 Rundponget 6 mm plate for retting av gamle og nye tre- og betonggulv av gulv før du installerer overflatematerialet.

- 4 DISKER PER PAKKE
VEKT CA. 17 kg
PLATESTØRRELSE BRUTTO 618 X 1218MM
PLATESTØRRELSE NETTO 600 X 1200 MM
Dekkende mål 2,88 m2/ pr. Pakke



LIION L6 TG4™

UNDERLAY I UNDERGOLV I ALUSMATERIAALI



For more detailed instructions please visit our website https://finfib.fi or scan the QR code below



MADE IN FINLAND FROM SUSTAINABLE RESOURCES